

Светильники светодиодные серии ССДО «Опал»

Светильники светодиодные серии ССДО «Опал» предназначены для освещения различных помещений, являются аналогами светильников с лампами накаливания: 60, 100, 150 Вт.



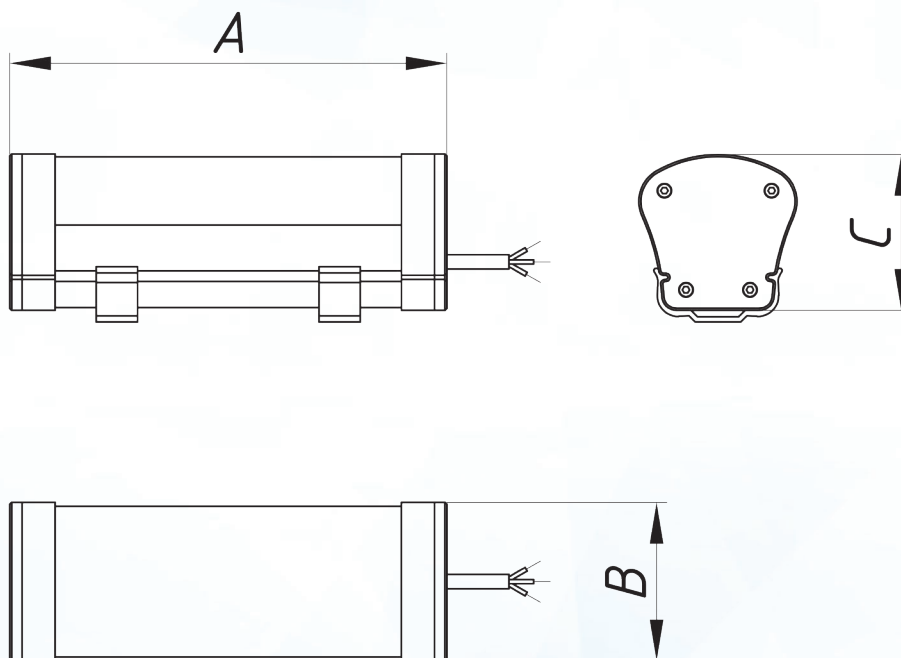
Технические характеристики

Напряжение питания сети	198 -264 VAC / 176-280 VDC
Возможность низковольтного исполнения	12, 24, 36 VAC / VDC
Частота питающей сети переменного тока	50 - 60 Hz
Вид климатического исполнения	У2
Индекс цветопередачи	Ra > 80
Пульсация светового потока	< 2%
Кривая силы света	Д
Угол раскрытия луча	120°
Производитель светодиодов	Lumileds
Срок службы	60000 h / 100000 h
Рабочая температура	от -40°С до +40°С
Степень защиты от воздействия ОС	IP 54 / IP65
Цветовая температура	3000 К / 4000 К / 5000 К / 6000 К

Переменные характеристики

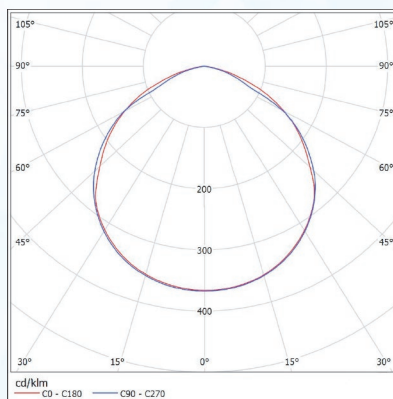
Наименование	Потребляемая мощность, W	Световой поток, lm		Кол-во светодиодов (не менее)	Масса, kg (не более)	Габаритные размеры АхВхС, mm
		Модуля	Светильника			
«Опал 5»	5	800	607	12	0,4	175x76x76
«Опал 10»	10	1600	1215	24	0,5	212x76x76
«Опал 15»	15	2400	1822	36	0,6	284x76x76
«Опал 20»	20	3200	2430	60	0,7	356x76x76

Габаритные размеры:



Кривая силы света:

кривая силы света Д



SALUX