

Магнитные балласты для Ртутных ламп Высокого давления



80/50 Вт - 125/80 Вт 230, 240, 230/240V 50Гц

- Соответствуют EN 61347-2-9 и EN 60923
- Низкое магнитное излучение
- 100% контроль качества
- Минимальные потери
- Малые помехи
- Низкий уровень шума
- Прослужит долго



Лампа			Балласт							Компенсация		
Тип лампы	Мощн. лампы	Ток лампы	Тип балласта	Напр. (В)	Потери (Вт) ¹⁾	размеры (стр68)	Схема № (стр67)	Масса (кг)	Индукт λ	Темп. разница Δt (°C)	Паралл 230/250V ±10% (μФ)	Ск Ток цепи (А)
	(Вт)	(А)										
НМ	80/50	0.80/0.62	E80/50LU	230	12.8/10.0	1	1	1.22	0.50/0.42	65/55	8.0	0.45/0.30
	80/50	0.80/0.62	E80/50LU	240	13.3/10.5	1	1	1.22	0.50/0.42	70/60	8.0	0.45/0.30
	80/50	0.80/0.62	E80/50LU	230 240	12.0/10.0 12.5/10.4	1	2	1.22	0.50/0.42	70/60	8.0	0.45/0.30
	80/50	0.80/0.62	E80/50LUP	230	12.8/10.0	1	3	1.22	0.50/0.42	65/55	8.0	0.45/0.30
	80/50	0.80/0.62	E80/50LUP	240	13.3/10.5	1	3	1.22	0.50/0.42	70/60	8.0	0.45/0.30
	125/80	1.15/0.80	E125/80LU	230	14.5/11.5	1	1	1.22	0.55/0.50	70/60	10.0	0.70/0.45
	125/80	1.15/0.80	E125/80LU	240	15.0/12.0	1	1	1.22	0.55/0.50	70/60	10.0	0.70/0.45
	125/80	1.15/0.80	E125/80LU	230 240	13.4/11.0 14.0/11.6	1	2	1.22	0.55/0.50	70/60	10.0	0.70/0.45
	125/80	1.15/0.80	E125/80LUP	230	14.5/12.5	1	1	1.22	0.55/0.50	70/60	10.0	0.70/0.45
	125/80	1.15/0.80	E125/80LUP	240	15.0/12.0	1	1	1.22	0.55/0.50	70/60	10.0	0.70/0.45

1) при t обмотки 25°C

“P” в имени балласта означает встроенную термозащиту (напр. E80/50LUP)

Магнитные балласты для Ртутных ламп Высокого давления



50-400W 230, 240, 230/240V 50Гц

- Соответствуют EN 61347-2-9 и EN 60923
- Низкое магнитное излучение
- 100% контроль качества
- Минимальные потери
- Малые помехи
- Низкий уровень шума
- Прослужит долго



Лампа			Балласт							Компенсация		
Тип лампы	Мощн. лампы (Вт)	Ток лампы (А)	Тип балласта	Напр. (В)	Потери (Вт) ¹⁾	размеры (стр68)	Схема № (стр67)	Масса (кг)	Индукт λ	Темп. разница Δt (°C)	Паралл 230/250V ±10% (μФ)	Ток цепи (А)
HM	50	0.62	E 50 LU	230	11.0	1	4	1.22	0.42	60	7.0	0.30
	50	0.62	E 50 LU	240	11.3	1	4	1.22	0.40	70	7.0	0.30
	80	0.80	E 80 LU	230	12.0	1	4	1.22	0.50	65	8.0	0.45
	80	0.80	E 80 LU	240	12.4	1	4	1.22	0.50	65	8.0	0.45
	125	1.15	E 125 LU	230	13.7	1	4	1.22	0.55	70	10.0	0.70
	125	1.15	E 125 LU	240	13.5	1	4	1.22	0.55	70	10.0	0.70
	125	1.15	E 125 LU	230	12.9	1	1	1.22	0.55	70	10.0	0.70
	125	1.15	E 125 LU	240	13.5	1	1	1.22	0.55	70	10.0	0.70
	250	2.13	E 250 SE ³⁾	230	19.0	8	5	1.86	0.55	75	18.0	1.40
	250	2.13	E 250 SE ³⁾	240	20.0	8	5	1.86	0.55	75	18.0	1.40
	250	2.13	E 250 SEP ⁴⁾	230	19.0	8	3	1.86	0.55	75	18.0	1.40
	250	2.13	E 250 SEP ⁴⁾	240	20.0	8	3	1.86	0.55	75	18.0	1.40
	250	2.13	E 250 T,F ²⁾⁴⁾	230	22.0	2,5	6	2.10	0.55	65	18.0	1.40
	250	2.13	E 250 T,F ²⁾⁴⁾	240	23.0	2,5	7	2.10	0.55	70	18.0	1.40
	250	2.13	E 250 T,F ²⁾⁴⁾	230	22.0	2,5	8	2.10	0.55	65	18.0	1.40
	250	2.13	E 250 T,F ²⁾⁴⁾	240	23.0	2,5	8	2.10	0.55	70	18.0	1.40
	400	3.25	E 400 SE ⁴⁾	230	28.0	10	5	3.00	0.57	75	25.0	2.15
	400	3.25	E 400 SE ⁴⁾	240	29.0	10	5	3.00	0.56	75	25.0	2.15
	400	3.25	E 400 SEP ⁴⁾	230	28.0	10	3	3.00	0.57	75	25.0	2.15
	400	3.25	E 400 SEP ⁴⁾	240	29.0	10	3	3.00	0.56	75	25.0	2.15
400	3.25	E 400 T,F ²⁾⁴⁾	230	25.4	3,6	6	3.16	0.60	65	25.0	2.15	
400	3.25	E 400 T,F ²⁾⁴⁾	240	26.6	3,6	7	3.16	0.60	70	25.0	2.15	
400	3.25	E 400 T,F ²⁾⁴⁾	230	25.4	3,6	8	3.16	0.60	65	25.0	2.15	
400	3.25	E 400 T,F ²⁾⁴⁾	240	26.6	3,6	8	3.16	0.60	70	25.0	2.15	
400	3.25	E 400 TP,FP ²⁾⁴⁾	230	25.4	3,6	9	3.16	0.60	65	25.0	2.15	
400	3.25	E 400 TP,FP ²⁾⁴⁾	240	26.6	3,6	9	3.16	0.60	70	25.0	2.15	

1) при t обмотки 25°C

2) Тип "Т"= две, или четыре точки крепления

Тип "F"= четыре точки крепления

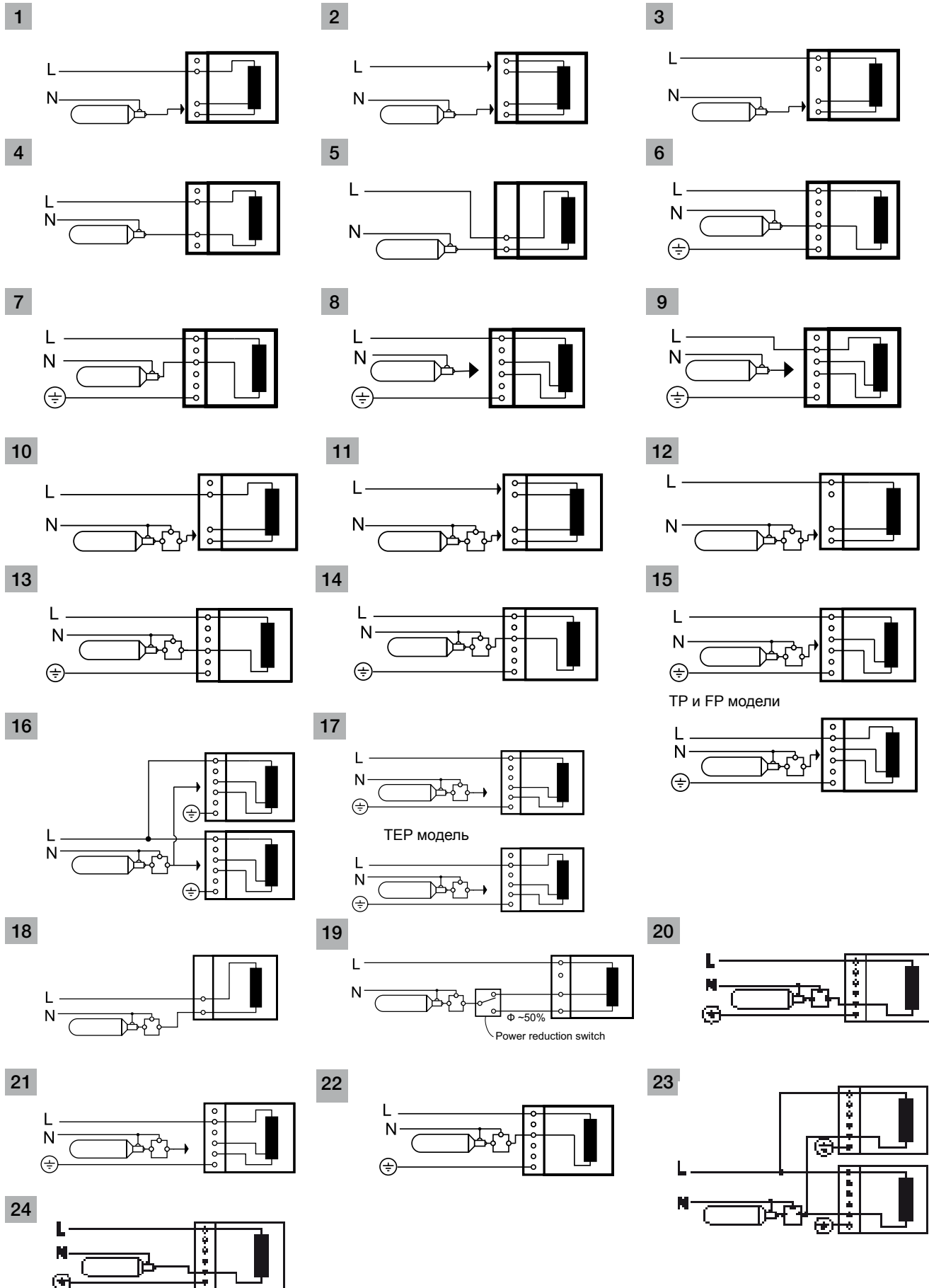
3) С зажимными клеммами

4) С винтовыми клеммами

"P" в имени балласта означает встроенную термозащиту (напр. E400 TP или NK70LUPK)

Схемы подключений

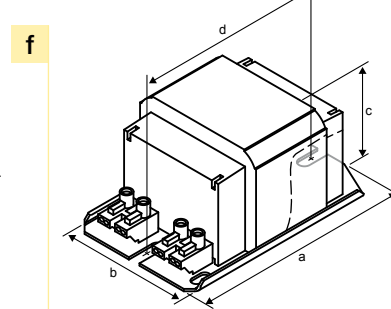
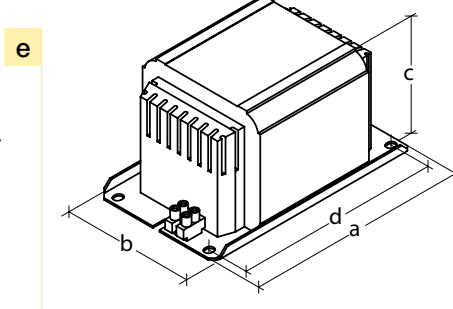
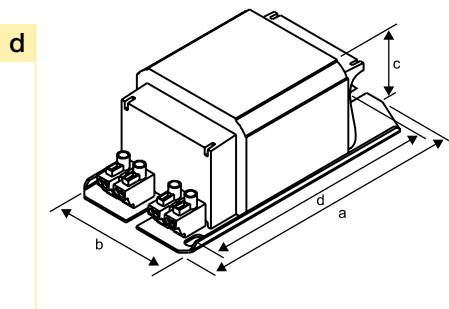
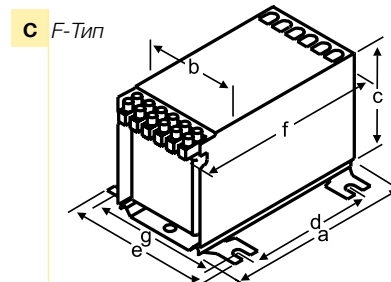
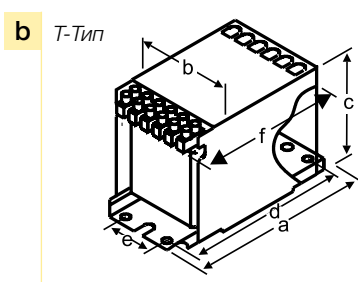
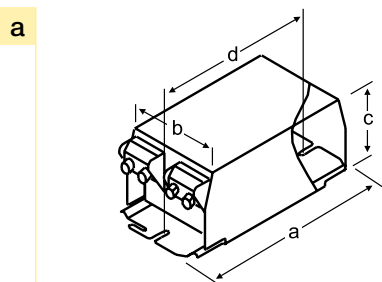
Балласты для газоразрядных ламп



6

Размеры

№	1	2	3	4	5	6	7	8	9	10	11	12	13
Рисунок	a	b	b	b	c	c	c	d	d	d	d	e	f
Длина 'a' (мм)	114	135	135	165	104	104	135	145	160	180	133	133	112
Ширина 'b' (мм)	54	70	70	70	70	70	70	69	69	69	69	104	69
Высота 'c' (мм)	45.5	85	85	85	85	85	85	53	53	53	53	90.5	53
'd' (мм)	95	120	120	150	90	90	100	120	140	155	120	120	95
'e' (мм)		35	35	35	90	90	100						
'f' (мм)		85	108	138	85	108	138						
'g' (мм)					80	80	90						



6

Упаковка

Балласт	Штучная упаковка			Транспортная упаковка				
	Мин. упаковка	Пласт. лента	Картон. коробка	Европаллета 1200 x 800	Разовая паллета 730 x 650 (шт)	Разовая паллета 730 x 1120 (шт)	Масса паллеты (кг)	Высота паллеты (см)
E-LU, E-LUP	4	●		432	960	527 - 1170	50	
E...LU/LUP/LUS	4	●			432	960	527-1170	50
NK ...LU/LUP/LUS								
E250 - 400T								
H400T	5		●			300	530-750	48
NK250T								
E250 - 400F								
H400F	4		●			240	530-1060	48
NK250F								
NK400T/F, NK400/50% TP								
E...SE/SEP								
NK100/70SEP	3	●		360-450-630			820-910	50-55
NK150-250SE/SEP								
NK250/50% SEP	2	●		200			710	54
NK600 T,F/2								
NK1000 T,F/2	2*		●			120 (240)	760-1060	48
H1000 F/2								