

Управляемые Аналоговые (1-10В) электронные балласты для T8 ламп



18-70 Вт 220-240V 50-60Гц

- Одновременно 1-10В и Switch-Control *)
- Высота всего 21мм
- Возможность бокового монтажа
- Диапазон яркости 1-100%**)
- Микропроцессорное управление
- Удобные клеммники
- Низкое энергопотребление
- Отсутствие мерцания



EEI = A1

2

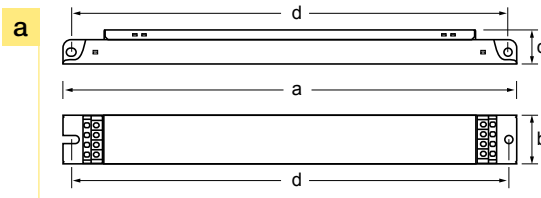
Лампа	Мощн. лампы	Кол-во ламп	Балласт	EEI	Размеры	Схема подключ.	Масса (гр)	Мощн. цепи (Вт)	Ток цепи (А)	Мощн. на лампу (Вт)
	18	1	EL1x18sc	A1	1	1	270	19	0.09-0.08	16
	18	2	EL2x18sc	A1	2	2	340	37	0.18-0.15	16
	18	4	EL4x18sc **)	A1	2	3	340	72	0.33-0.30	16
	36	1	EL1x36sc	A1	1	1	270	37	0.17-0.16	32
	36	2	EL2x36sc	A1	2	2	340	71	0.33-0.30	32
	58	1	EL1x58sc	A1	1	1	270	55	0.27-0.26	50
	58	2	EL2x58sc	A1	2	2	340	108	0.50-0.46	50
	70	1	EL1x70sc	A1	1	1	270	65	0.31-0.27	60

Схемы подключения и другую информацию см. на стр. 23-24.

*) Возможность одновременного управления 1-10В и Switch-Control

***) для EL4x18sc диапазон регулировки 3-100%

Размеры	1	2
Длина 'a' (мм)	360	430
Ширина 'b' (мм)	30	30
Высота 'c' (мм)	21	21
'd' (мм)	350	420



Упаковка

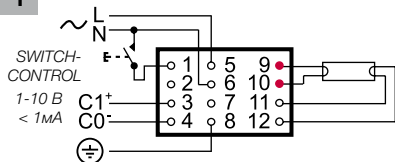
Балласт	Штучная упаковка		Транспортная упаковка		
	Мин. упаковка	Пласт. лента	Европаллета 1200 x 800 (шт)	Масса паллеты (кг)	Высота паллеты (см)
EL1 x sc	10	●	980	300	40
EL2 x sc	10	●	840	325	43
EL4 x sc	10	●	840	325	43

Схемы подключений

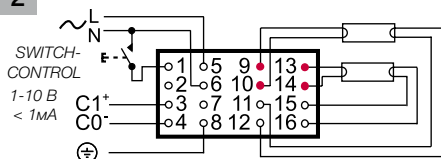
EL-sc, EL-CHFC3

Внимание: Проводники, отмеченные красными точками (Горячие), должны быть максимально короткими.

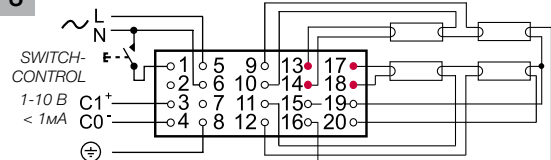
1



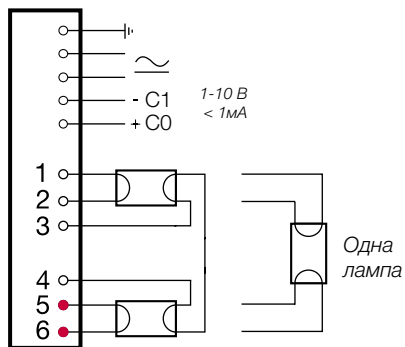
2



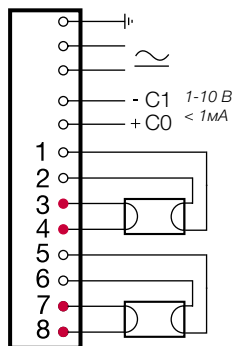
3



4



5



- 1 EL1x ...sc
- 2 EL2x ...sc
- 3 EL4x ...sc
- 4 EL1/2x13CHFC3, EL1/2x18CHFC3, EL1/2x18-42CHFC3
- 5 EL2x26-42CHFC3

Параметры

	EL-sc	EL-CHFC3
Макс. температура точки "tc"	80°C	75°C ^{3) 4)}
Макс. окружающая температура	+10...+50°C ¹⁾	5...+50°C
Температура хранения	-40...+80°C	-30...+80°C
Макс. допустимая влажность	без конденсации	без конденсации
Мин. число пусков лампы	> 50 000	-
Перем. напряжение	198-264VAC	198-254 VAC
Пост. напряжение (для старта >190В)	176-280 VDC	176-276 VDC ⁵⁾
Макс. перенапряжение	320 VAC, 1 час	320v/48час, 350v/2часа
Коэфф. мощности	0.98	мин. 0.95с ⁶⁾
Ток утечки на землю	< 0.4 mA	< 0.5 mA
Макс. выходное напряжение (Uout)	400В	320 В ⁷⁾
Срок жизни (до 10% отказов)	50 000 час, при 70°C t _c	50 000 час при t _c max
Макс. длина проводов к лампе	1.5м/2м (гор/хол) ²⁾	N/A ⁹⁾
Время прогрева ламп	<1.3сек	1.6 s ⁸⁾

1) При температуре воздуха ниже 18°C, для стабильной работы ТС-L ламп, не рекомендуется снижать их яркость ниже 3%.

2) Для ТС-L ламп: 1м/2м (гор./хол. проводники)

3) Для EL 1/2x18-42CHFC3, t_c = 80°C

4) Для EL2x26-42CHFC3 t_c = 60 / 70 / 75 °C в зависимости от типа.

5) Для EL 1/2x18-42CHFC3, пост. напряжение 176-198 В при комбинациях: 2x32Вт и 1x57Вт не более 2х часов!

6) Для EL 1/2x18CHFC3 мин. 0.96с, для EL 1/2x18-42CHFC3 мин. 0.92с, для EL2x26-42CHFC3 0.97

7) Для EL 1/2x18CHFC3: 300 В, для EL 1/2x18-42CHFC3: 370 В, для EL2x26-42CHFC3: 400 В

8) Для EL2x26-42CHFC3 < 1.5 сек

9) Для линейки EL-CHFC3 Ёмкость кабеля: до 75 pF между выводами ламп и до 65 pF между любым выводом ламп и землёй. Проводники должны быть одинаковые!

Соответствие стандартам

	EL-sc	EL-CHFC3
Основные требования безопасности EN61347-2-3	●	●
Требования производительности EN60929	●	●
Срок жизни ламп EN60081 / EN60901 *)	●	●
Стабилизация питающего напряжения EN61000-3-2	●	●
Радиопомехи EN55015	●	●
Требования устойчивости EN61547	●	●
Вибротест EN60068-2-64 test Fh	●	-
Ударопрочность EN60068-2-29 test Eb	●	-
Класс термозащиты EN61347, C5e	●	●

* EN 60081 для T5 и T8 люминесцентных ламп, EN 60901 для КЛЛ